

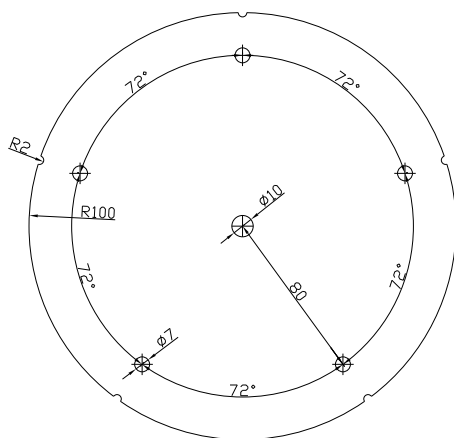
Geodezična kupola - 2V

B - označeno z zarezo na segmentih

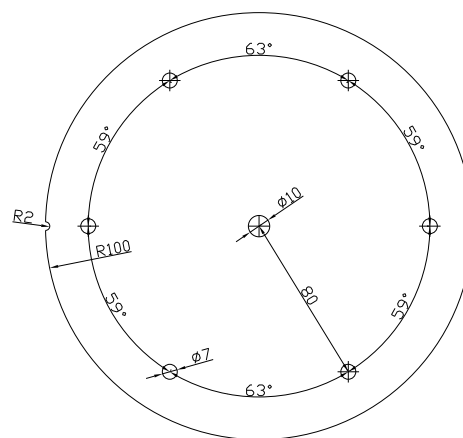
Dolžine kovinskih drogov so računane do centra segmenta, zato je za izračun končnih dolžin potrebno odšteti razdaljo od konca droga do centra segmentov levo in desno (npr. 120mm).

Kovinski drogovi imajo na vsakem koncu stisnjen del cca 50mm in zakrivljen pod kotom 18°

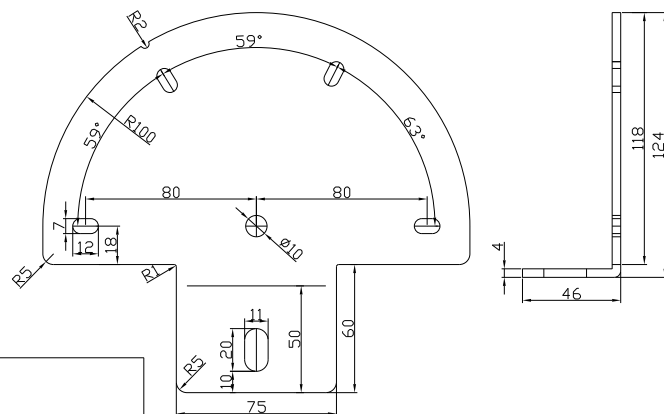
Hub 1



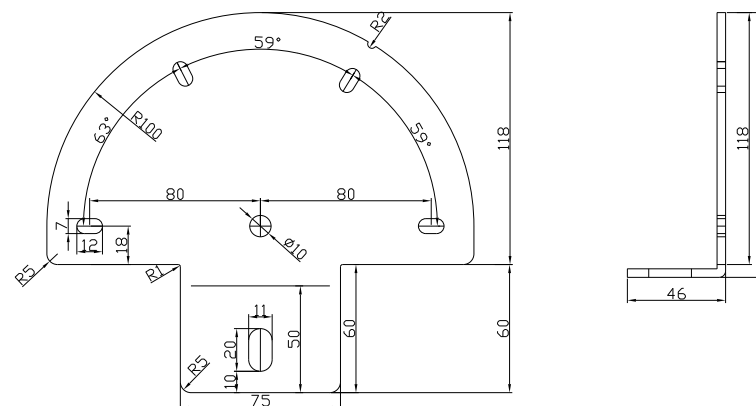
Hub 2



Hub 3



Hub 4



2v 1/2 dome hubs

Hub 1	6 x
Hub 2	10 x
Hub 3	5 x
Hub 3	5 x

2v 1/2 dome struts

A	(0.61803 x radij)-120mm	35 x
B	(0.54653 x radij)-120mm	30 x